



m600 oem

m600 OEM

wolke
by VIDEOJET

network settings

DHCP

IP-Address 127.0.0.1

MAC address 00:39:72:3D:20:20

m600 oem

La máxima calidad para la trazabilidad de la integración

Inyección de tinta térmica

Wolke m600[®] oem



Ingeniería de Wolke: creada para adaptarse, diseñada para funcionar

La máxima calidad para conseguir una trazabilidad global de las aplicaciones

Wolke: líder de confianza en la innovación de la tecnología de inyección de tinta térmica

Desde que Wolke lanzara el primer sistema de impresión de alta resolución y bajo mantenimiento en el año 2000, la marca se ha convertido en el líder de confianza en el desarrollo de la tecnología de codificación de inyección de tinta térmica (TIJ) para aplicaciones de gran valor. Hoy en día, tras la instalación de más de 10 000 unidades de éxito en todo el mundo, los ingenieros de Wolke han creado el más innovador de los sistemas: la impresora m600 oem. Diseñada de forma inteligente y creada desde un punto de vista práctico, la impresora m600 oem ofrece una excelente versatilidad de integración, combinada con las funcionalidades de introducción de datos y trazabilidad global más potentes del sector.

La impresora Wolke m600 oem proporciona una función de retrocompatibilidad total con la prestigiosa impresora m600 advanced de Wolke, que permite la utilización de los mismos protocolos de comunicación, cabezales de impresión, archivos maquetados y accesorios. Y lo que es más, la impresora m600 oem representa una clase totalmente nueva de sistema de codificación sujeta a la trazabilidad.

Máxima flexibilidad cuando la integración cobra importancia

El controlador de la impresora m600 oem es hasta un 60 % más pequeño con respecto a las impresoras con tecnología TIJ similares, por lo que ofrece una solución de pequeña dimensión y ligera a los integradores de sistemas y a los fabricantes de equipos originales expertos en serialización. La posibilidad de aplicar 18 orientaciones de montaje diferentes y la opción de elegir cuatro diseños únicos de cabezales de impresión ayudan a asumir el reto diario que implica la integración en sofisticadas maquinarias de serialización y envasado. La posibilidad de conectar hasta seis cabezales de impresión y la de hacer que funcionen cuatro de ellos de forma simultánea desbloquea nuevas posibilidades, al poder alternar sin problema entre varias ubicaciones de impresión sin necesidad de realizar ajustes mecánicos.

La pantalla unidireccional de 3,5 pulgadas del controlador permite desplazarse de forma sencilla por la información de diagnóstico, evitando que se puedan introducir o configurar los datos. Todas las funciones y configuraciones de la impresora se gestionan exclusivamente a través de la interfaz de usuario host (HMI) de la línea de envasado, lo que otorga unos niveles de seguridad nunca vistos. Además, una interfaz remota con navegador web integrado ofrece una configuración sencilla y flexible que cuenta con un sistema de protección por medio de contraseñas de usuario de cuatro niveles y con un amplio registro, gracias a lo cual se restringe el acceso a la impresora y se cumple con la norma CFR21, parte 11.

Cumplimiento de los requisitos de serialización presentes y futuros

La serialización forma parte del legado de Wolke. Y en lo que se refiera a la impresora m600 oem, esta no ofrece dudas al respecto.

La impresora m600 oem de Wolke fija el estándar para la creación de una nueva generación de proyectos de trazabilidad que cuentan con las siguientes características:

- Potente hardware de procesamiento con un excelente búfer de datos para la gestión de registros serializados
- Validación de comandos remotos y de protocolos de introducción de datos de Wolke
- Fuentes Unicode TrueType® para proyectos internacionales
- Prácticas innovadoras en comunicaciones asíncronas

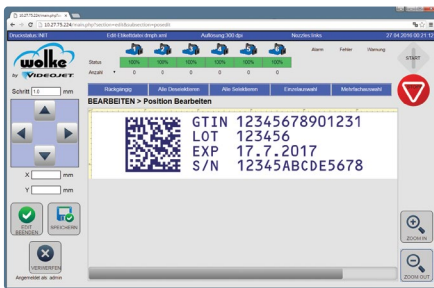
Las alertas del protocolo UDP (Active User Datagram Protocol) (Protocolo de datagramas de usuario) ofrecen nuevas opciones de notificación proactiva a un sistema de host para eventos definidos; por ejemplo, cuando se ha alcanzado el umbral de seguridad del búfer configurado. Además, la confirmación individual de los registros impresos informa al sistema del host con precisión qué códigos se han procesado, eliminando el riesgo de pérdida o desgaste de códigos, incluso durante las interrupciones del suministro eléctrico.



Tecnología probada y avalada con una garantía de 5 años*



*Garantía sujeta a la política local de garantías del país en que Videojet y Wolke tienen sede



La interfaz web flexible permite un sencillo control de la impresión desde cualquier interfaz de usuario con pantalla grande.

Potente manipulación de los datos

Seguridad y alta velocidad en el procesamiento de 20 registros únicos por segundo, e impresión de códigos de barras DataMatrix en 2D y GS1 128.

GTIN 12345678901231
LOT 123456
EXP 17.07.2017
S/N 12345ABCDE5678

Productividad innovadora

El modo **Perpetuo Print Mode™** (modo de impresión continuo) incrementa las tiradas de producción. Sistema de rellenado de tinta sin necesidad de detener la línea.

Integración

Montaje compacto y versátil del controlador para una integración más sencilla en el alojamiento. Suministro eléctrico de 24 V CC para bajas emisiones de calor.

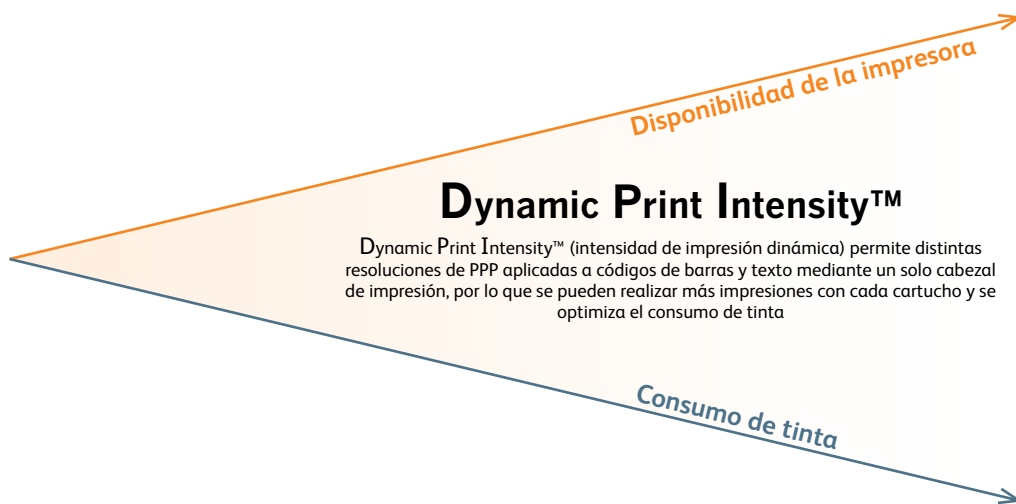


Sistema innovador avanzado que impulsa la productividad

	GTIN 12345678901231 LOT 123456 EXP 17.07.2017 S/N 12345ABCDE5678		GTIN 12345678901231 LOT 123456 EXP 17.07.2017 S/N 12345ABCDE5678		GTIN 12345678901231 LOT 123456 EXP 17.07.2017 S/N 12345ABCDE5678
300 ppp/ 300 ppp	438 nl* de tinta por impresión	300 ppp/ 240 ppp	407 nl de tinta por impresión	300 ppp/ 180 ppp	386 nl de tinta por impresión

*Impreso con tinta Negro premium WLK660068

* nl = nanolitro = una milmillonésima parte de un litro



Nuevas funcionalidades de la tinta

El catálogo especializado de tintas TIJ de Wolke permite optimizar las aplicaciones más complejas. Las tintas proporcionan un excelente contraste de impresión e inalterabilidad a la luz, todo ello combinado con un largo tiempo de exposición.



Cuatro diseños de cabezales de impresión para su integración en espacios reducidos

Negro premium Wolke

La tinta Negro premium es una tinta de secado rápido y muy fiable que ofrece impresiones de alto contraste. Videojet desarrolló de forma específica esta tinta para ofrecer un rendimiento óptimo en los sistemas TIJ de Wolke, en los que se necesitan códigos de densidad óptica y ultraoscuros para escanear códigos de barras o texto de forma fiable. Los códigos de alto contraste impresos con tinta negra Premium da muestras de unos altos niveles de inalterabilidad a la luz que logran la calificación WS 6*.

Negro universal Wolke

La tinta Negro universal es una tinta estándar probada para la tecnología TIJ de Wolke que se utiliza en todos los sectores farmacéuticos, tabacaleros y de la alimentación. Esta tinta de largo tiempo de exposición y secado rápido es útil para la impresión de cartones sin revestir y pintados, además de otros tipos de sustratos de papel.

Negro resistente al agua Wolke

La tinta Negro resistente al agua es una solución excelente para aplicaciones de producto húmedas y frías.

Su fórmula especializada minimiza el difuminado o emborronamiento de la tinta cuando el envase está expuesto a condiciones de humedad o condensación tras la impresión. Esta solución es especialmente útil para aplicaciones de la cadena frío de productos farmacéuticos.

Negro disolvente Wolke

La tinta Negro disolvente ofrece nuevas aplicaciones extraordinarias para el mercado con TIJ en muchos tipos de materiales no porosos, como cartones brillantes, láminas de blíster, etiquetas con revestimiento o plásticos lisos.

Aunque no es igual al disolvente MEK en cuanto a adhesión, la tinta Negro disolvente ofrece todas las nuevas aplicaciones de la TIJ de Wolke en materiales de productos farmacéuticos que trascienden los envases de cartón.

*WS 6 = valoración muy buena, según la escala "blue wool" para el tipo estándar de papel APCO II / II, de conformidad con la norma DIN ISO 12040.

Wolke m600® oem

Inyección de tinta térmica

Hardware

Capacidad de resolución y velocidad de la línea de producción

300 mpm como máximo (984 fpm)
Resolución máxima de 600 x 600 ppp
La velocidad de la línea de producción depende de la resolución de impresión seleccionada.

Pantalla

Pantalla resistiva de 3,5 pulgadas. Se puede rotar automáticamente, adoptando cualquier orientación

Memoria

512 MB
Búfer de datos variables configurable

Conectividad de datos

Codificador diferencial, conector de E/S de 24 V CC, Ethernet, TCP/IP, FTP y USB-A

Dimensiones del controlador

220 mm (8,7") de largo x 200 mm (7,8") de ancho x 80 mm (3,15") de altura

Cabezal de impresión

Conexión de hasta 6 cabezales de impresión, de los cuales 4 de ellos imprimen de forma simultánea para obtener la máxima flexibilidad
Elección de cuatro diseños de cabezal de impresión para la integración óptima en espacios reducidos
Totalmente compatible con los cabezales de impresión de la impresora m600 advanced

Protección medioambiental

IP20 (controlador)

Intervalo de temperatura o humedad

De 5 C a 45 C (de 41 F a 113 F)
Humedad sin condensación

Requisitos eléctricos

Suministro de alimentación de 24 V CC, 150 Watt

Peso aproximado (del controlador)

4,85 kg (2,2 lb)

Software

Servidor web

Sencilla interfaz de usuario
Capacidad de edición de mensajes
Inicio de sesión único
Registro de eventos integrado

Códigos de barras lineales

EAN8, EAN13, UPC-A/E, CODE128, EAN128, barra de datos GS1 apilado/limitado, 2/5i, Codabar y CODE39

Códigos en 2D

Completa gama de opciones, entre las que se incluyen DataMatrix, QR, GS1, PPN, HIBC y otros

Opciones de idioma

Inglés, árabe, búlgaro, checo, danés, neerlandés, finés, francés, alemán, griego, hebreo, húngaro, italiano, japonés, coreano, noruego, polaco, portugués, ruso, sueco, chino simplificado, español, sueco, tailandés, chino tradicional, turco y vietnamita

Wolke Label Creator™ (generador de etiquetas de Wolke)

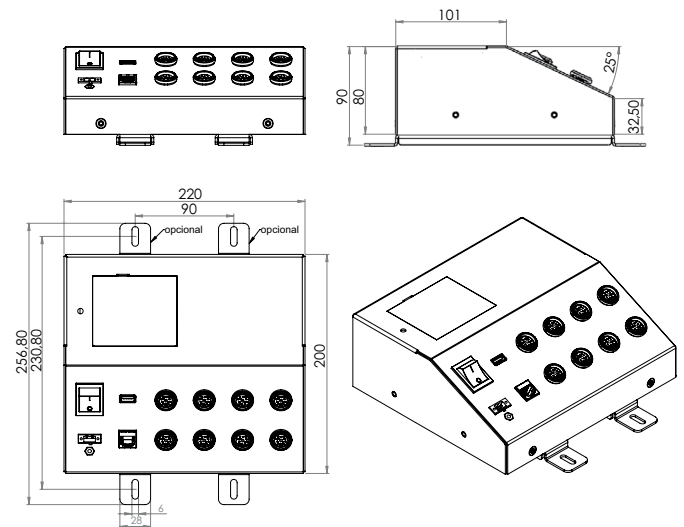
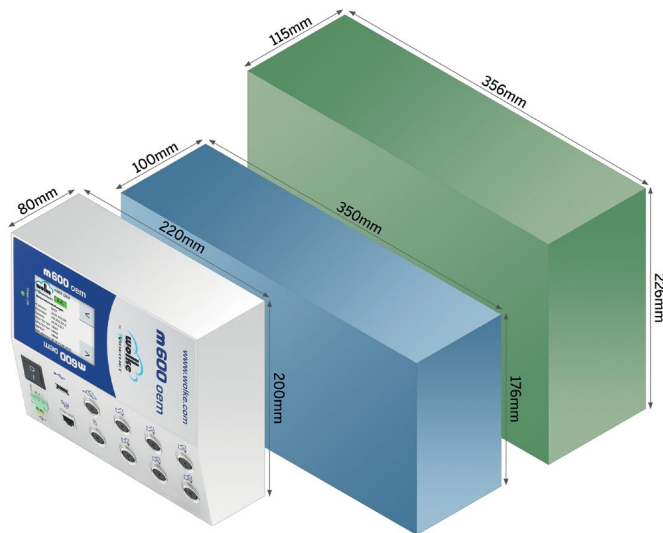
Compatible con fuentes True Type®
Permite la edición o actualización de etiquetas previas de la impresora m600 advanced

Unicode (UTF8)

Impresión de códigos totalmente variables con caracteres no latinos. Ejemplos: 구름; облако; €

Diseño compacto

La impresora Wolke m600 oem requiere hasta un 60 % menos de espacio para el alojamiento eléctrico que las soluciones de inyección de tinta térmica similares.



Versatilidad de montaje

Un total de 18 opciones de montaje de múltiples orientaciones, entre las que se incluyen los soportes de montaje empotrados o de montaje en carril DIN, optimizados para la trazabilidad de los alojamientos.

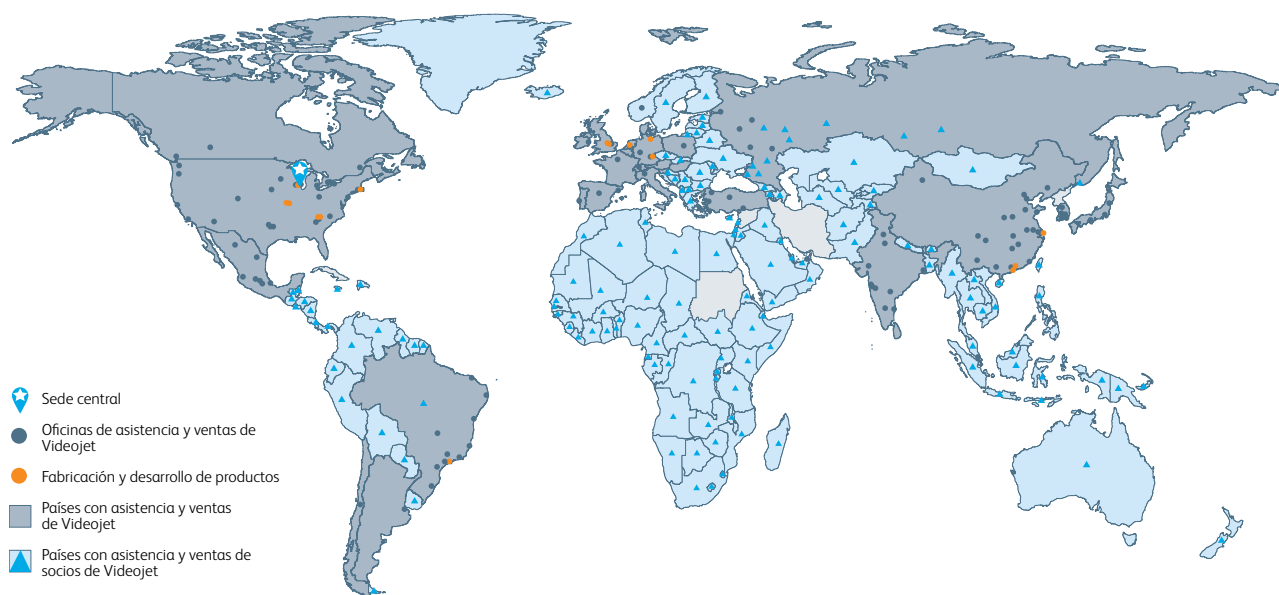


La tranquilidad viene de serie

Wolke y Videojet Technologies forman un equipo líder mundial en el mercado de la identificación de productos: ofrece productos de marcado, codificación e impresión en línea, fluidos para aplicaciones específicas y servicios para el ciclo de vida de los productos.

Nuestro objetivo es colaborar con nuestros clientes en los sectores de bienes industriales, farmacéuticos y de consumo envasados con el fin de mejorar su productividad, proteger sus marcas y garantizar su crecimiento, además de mantenerse a la vanguardia en las normativas y tendencias del sector. Como expertos en aplicaciones para clientes y líderes en tecnologías de inyección de tinta continua (CIJ), inyección de tinta térmica (TII), marcado por láser, sobreimpresión por transferencia térmica (TTO), etiquetado y codificación de cajas y un amplio catálogo de servicios de impresión, Videojet cuenta con más de 325 000 impresoras instaladas en todo el mundo.

Nuestros clientes confían en Wolke y Videojet a la hora de realizar impresiones en más de diez mil millones de productos diariamente. La asistencia de ventas para clientes, aplicaciones, servicios y formación se proporciona mediante operaciones directas con un equipo de más de 3000 miembros en 26 países de todo el mundo. Además, nuestra red de distribución incluye más de 400 distribuidores y fabricantes de equipos originales que prestan servicio en 135 países.



Llame al **91 383 12 72**
envíe un correo electrónico a
informacion@videojet.com
o visite las páginas **www.videojet.es**
o **www.wolke.com**

Videojet Technologies, S.L.
C/ Valgrande, 8. Edificio Thanworth II,
Nave B1A, P.I. Valportillo,
28108 Alcobendas (Madrid)

© 2016 Videojet Technologies, S. L. — Todos los derechos reservados.

La política de Videojet Technologies, S. L. se basa en la mejora constante de los productos. Nos reservamos el derecho a modificar el diseño o las especificaciones sin previo aviso. TrueType es una marca registrada de Apple Computer, Inc.

N.º de pieza: SL000622
br-m600-oem-es-0716

